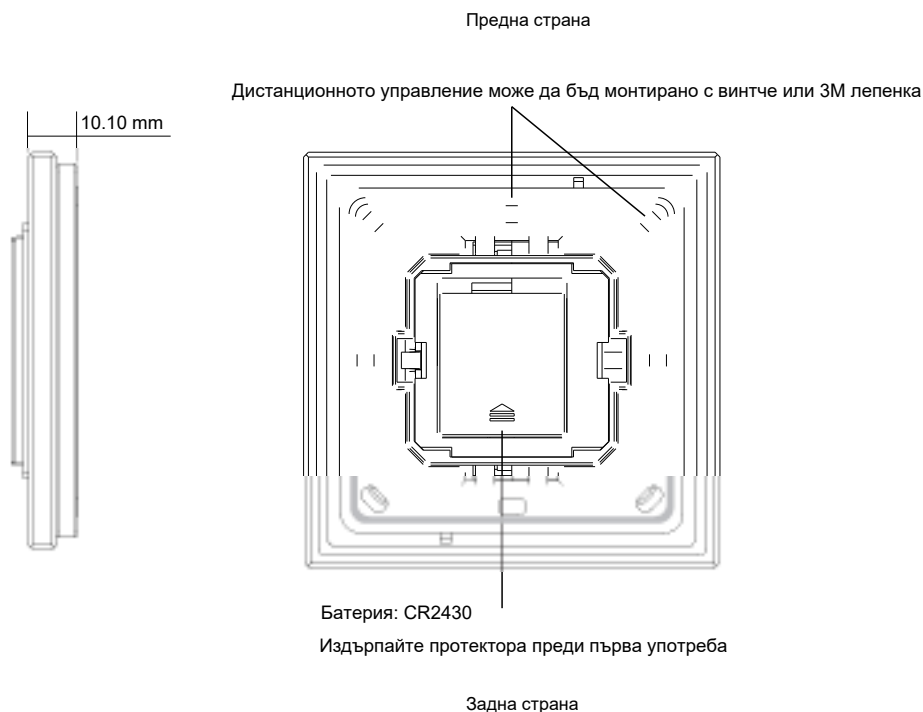
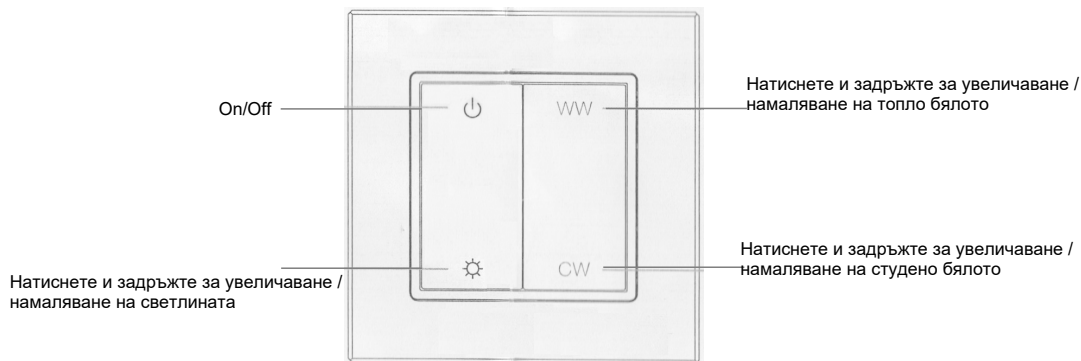


RF Ключ за стена за двуцветна лента-CCT



Внимание: Прочетете всички инструкции преди употреба

Описание на функцията



Параметри

Изход	RF сигнал
Честота	869.5/434MHz
Захранване	3V(1xCR2430 батерия)
Работна температура	0-40°C
Относителна влажност	8% to 80%
Размери	86x86x14mm

- 1 зона
- За едноцветна/ двуцветна лента
- Съвместим с всички приемници от серията 1009
- 1 приемник може да бѝде свързан с максимум 8 дистанционни управления
- За употреба на закрито: IP20

Инструкции за безопасност

- Продуктът съдържа батерии- трябва да бѝде изхвърлен на указаните за целта места
- Не излагайте на влага

Работа

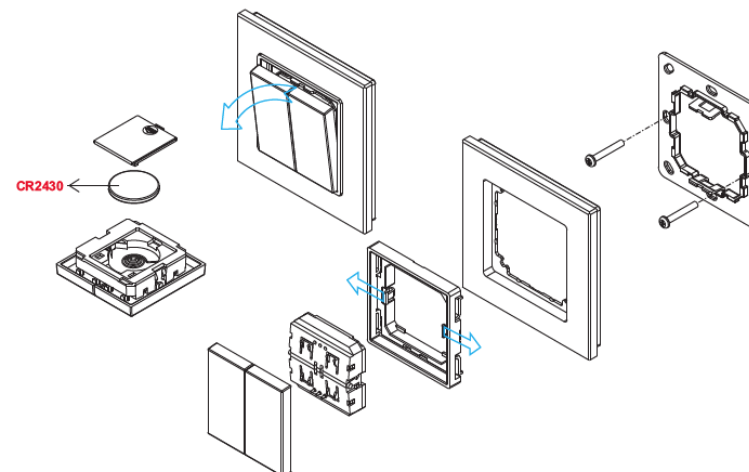
1. Свързване с RF приемници:

Натиснете "Learning Key" на приемника → Натиснете on/off бутона на дист.упр. → Светлините ще примигнат един път → Успешно свързване

2. Изтриване на свързването:

Натиснете и задръжте бутона "Learning Key" на приемника за повече от 3 секунди, докато свързаните осветители примигнат два пъти.

Монтаж



Основно преимущество на това дистанционно управление е съвместимостта му с рамките на други ключове за стена, посочени по-долу:

BEKER	S1, B1, B3, B7 glass
GIRA	Standard55, E2, Event, Esprit
JUNG	A500, Aplus
MERTEN	M-smart, M-Arc, M-Plan