

RF/WiFi ДИМЕР КЛЮЧ С ЗМ ЛЕПЕНКА- 1 ЗОНА

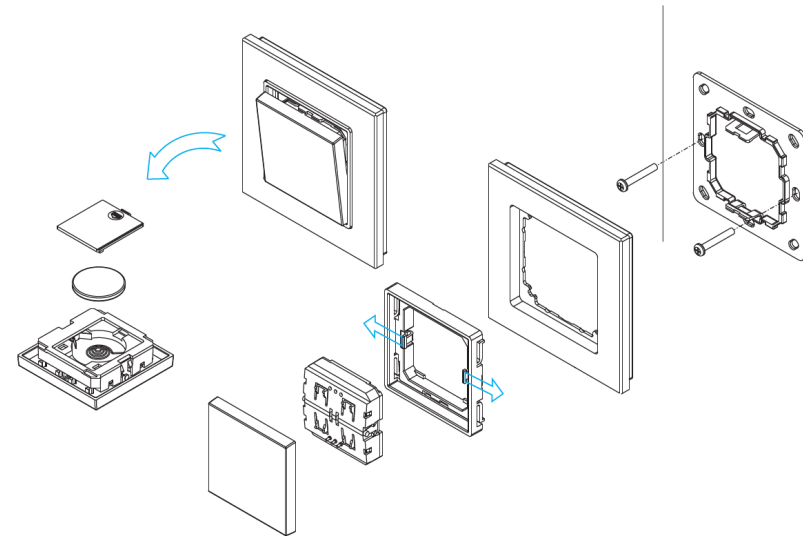
AM-2833K1



- 1 зона
- За едноцветни ленти или мощни светодиоди



Монтаж



Характеристики

RF Димер за монтаж на стена за 1 зона, с включена ЗМ лепенка за залепване на стени, кухненски плотове и др.

Параметри

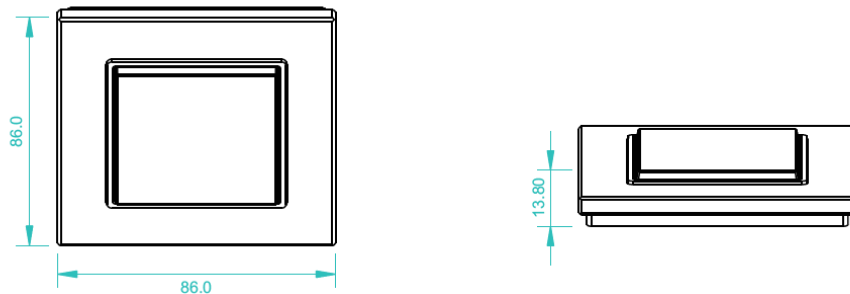
Дистанционно (димер)

Модел	Напрежение	Изход	RF Честота
AM-2833K1	3VDC/CR 2430 батерия	RF Wireless Signal	434MHz/868MHz

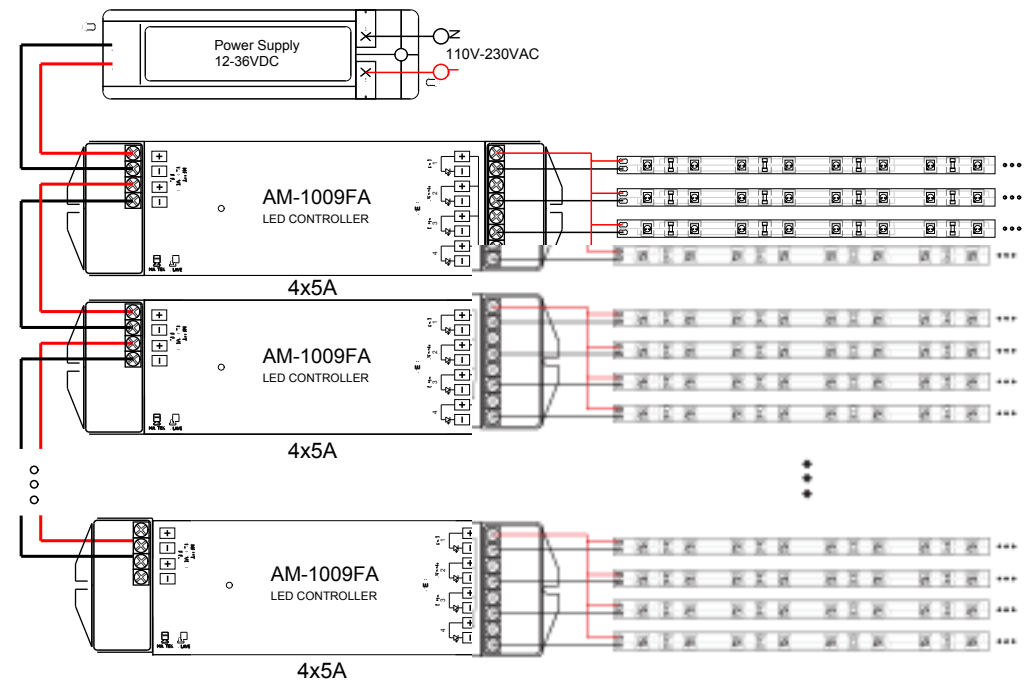
Приемник

Модел	Работно напрежение	Ток	Изход	Забележки
AM-1009FA	12-36VDC	4x5A	4x(60-180)W	Постоянно напрежение
AM-1009EA	12-36VDC	4x8A	4x(96-288)W	Постоянно напрежение
AM-1009FA3	12-36VDC	4x350mA	4x(4.2-12.6)W	Постоянен ток
AM-1009FA7	12-36VDC	4x700mA	4x(8.4-25.2)W	Постоянен ток

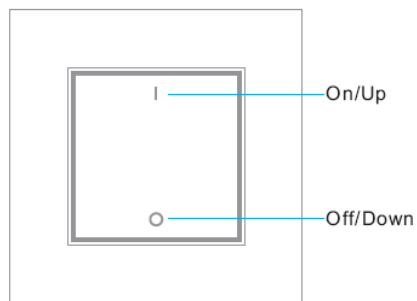
Размери



Диаграма на свързване на приемника



Употреба



кратко натискане: включване,
дълго натискане: увеличаване на яркостта
кратко натискане: изключване,
дълго натискане: намаляване на яркостта

Всяка зона може да командва неограничен брой приемници

Инструкции за употреба с приемници AM-1009FA/EA,1009FA3,1009FA7

1. Свързване на димера с приемника: натиснете бутона за присъединяване (learning key), след това веднага натиснете **I** или **○** на димера, Led индикаторът на приемника ще присветне няколко пъти, показвайки успешно свързване
2. Натиснете за кратк **|** за включване, натиснете продължително за увеличаване на яркостта. Натиснете за кратко **○** за изключване, продължително за намаляване на яркостта
3. За деактивиране на настройките за присъединяване натиснете бутона за присъединяване (learning key) на приемника за 5 секунди. Така приемникът се връща към първоначалните фабрични настройки

Рамки

Едно от основните предимства на този димер-ключ е, че може да бъде вграден в рамка на стандартен ключ, като например следните модели ключове:

BEKER	S1, B1, B3, B7 glass
GIRA	Standard55, E2, Event, Esprit
JUNG	A500, Aplus
MERTEN	M-smart, M-Arc, M-Plan